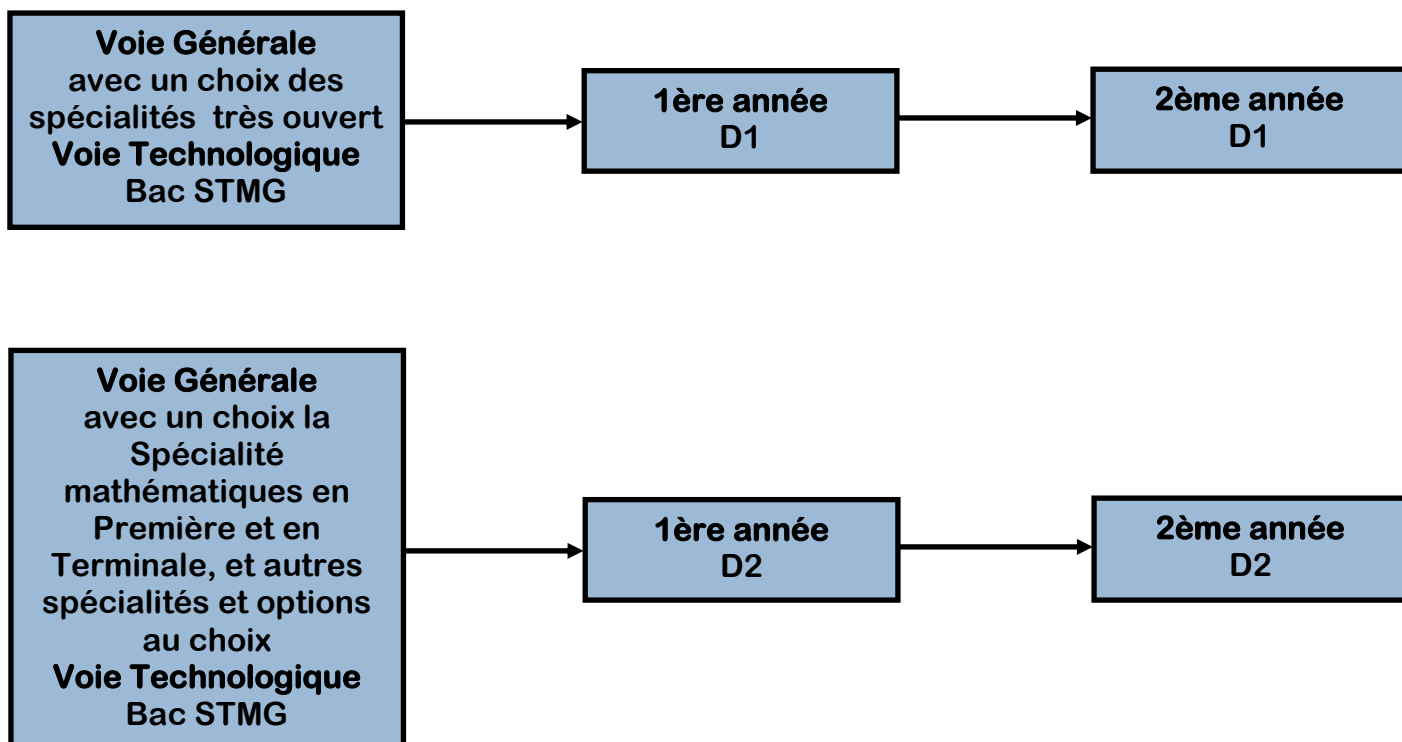


Classes préparatoires Economiques & Commerciales *Voie D1 (droit & gestion) Rennes* *Voie D2 (économie & gestion) Paris -Saclay*



Organisation des CPGE D1/D2

Ces classes spécifiques comportent deux voies au choix : **D1 (droit et gestion)** à caractère juridique et **D2 (économie et gestion)** à caractère économique. Certaines n'accueillent que des bacheliers généraux (D1 et D2 pour les bacheliers généraux), d'autres sont réservées aux bacheliers STMG. Certaines accueillent les deux types de bacheliers. La voie D2 comporte un enseignement de mathématiques approfondi alors qu'en D1 les mathématiques ne sont qu'une matière optionnelle.

Leur particularité est d'associer un enseignement de **classe préparatoire de lycée** avec une **formation universitaire en droit** ou plus rarement **AES (en D1)**, en **économie et gestion (en D2)**. Les élèves suivent un double cursus (en moyenne 2 jours en lycée et 3 jours à l'université, mais cette répartition peut varier d'un établissement à l'autre) et préparent simultanément les deux premières années de licence (L1 et L2, avec un emploi du temps spécialement aménagé) et les concours d'entrée aux ENS Rennes et Paris-Saclay. **L'emploi du temps est organisé conjointement par le lycée et l'université.**

Horaire hebdomadaire en lycée (CPGE D1)

Enseignements	1 ^{ère} année	2 ^{ème} année
Droit civil	2h	3h
<u>Discipline à choix</u> : droit public <i>ou</i> droit des affaires <i>ou</i> mathématiques appliquées & statistiques	2h	3h
Economie (macroéconomie, microéconomie)	2h	2h
Culture générale - méthodologie	2h	2h
Langue vivante 1	2h	2h
Langue vivante 2	2h	2h

Horaire hebdomadaire en lycée (CPGE D2)

Enseignements	1 ^{ère} année	2 ^{ème} année
Mathématiques & statistiques	2h	3h
<u>Discipline à choix</u> : Gestion <i>ou</i> Histoire des faits économiques	2h	3h
Economie (macroéconomie, microéconomie)	2h	2h
Analyse monétaire et/ou politique économique	2h	2h
Culture générale - méthodologie	2h	2h
Langue vivante 1	2h	2h
Langue vivante 2	2h	2h

Au terme de la 1^{ère} année, les étudiants non admis en 2^{ème} année de classe préparatoire continuent leurs études à l'université en L2 s'ils ont réussi leurs examens universitaires de 1^{ère} année. Au bout des 2 ans, l'étudiant ayant validé l'ensemble de ses unités d'enseignement est titulaire d'une L2 qui lui permet de poursuivre en L3 ou de passer des concours afin d'intégrer des voies sélectives ou des écoles.

Procédure d'admission en classe préparatoire aux grandes écoles

17 janvier au 14 mars 2024 : formulation des vœux par les candidats sur le portail www.parcoursup.fr (10 vœux maximum non classés).

Février - mars 2024 : examen des vœux en conseil de classe. Chaque vœu fait l'objet d'une fiche Avenir avec les appréciations des professeurs et l'avis du chef d'établissement.

Jusqu'au 3 avril 2024 : constitution des dossiers (dématérialisés) et confirmation des vœux.

A partir du 30 mai 2024 : consultation des décisions des établissements et réponses des candidats. Dès qu'il reçoit deux réponses positives, le candidat doit choisir entre les deux sans renoncer à ses vœux en attente.

A partir du 11 juin 2024 : début de la procédure complémentaire.

12 septembre 2024 : fin de la procédure Parcoursup.

Les débouchés

Les concours : les prépas D1 et D2 ouvertes aux bacheliers généraux ont pour vocation initiale de préparer aux concours d'entrée à l'*Ecole Normale Supérieure de Rennes* dans le département **Droit, économie et Gestion (D1)** ou à l'*Ecole Normale Supérieure Paris-Saclay* dans le département **Economie et Gestion (D2)**. Ces grandes écoles conduisent aux carrières de l'enseignement supérieur, de la fonction publique (ex : préparation aux concours de l'ENM à l'ENS Rennes) ou de la recherche. Les concours sont très sélectifs : environ 17 places par an en D1 et une trentaine en D2. Une fois admis en ENS, l'étudiant devient fonctionnaire stagiaire rémunéré (environ 1.600 € brut par mois) et s'engage à servir l'Etat pendant 10 ans (scolarité comprise). Pendant leurs 4 ans de scolarité, les élèves préparent l'agrégation de droit ou d'économie-gestion et se spécialisent dans un Master (juridique ou économique).

Les prépas **D1** et **D2** offrent aussi d'autres débouchés :

- concours d'admission dans les grandes écoles de management : admissions parallèles ou épreuves aménagées spécialement pour les admissibles dans une ENS-concours d'entrée d'autres grandes écoles : ENSAE, ENSAI (statistiques) ou ENAss (Assurance), CELSA, écoles de journalisme...
- examen d'entrée dans certains IEP (Instituts d'études politiques) en fin de 1ère ou 2ème année (selon les IEP). Possibilité de se présenter aux épreuves d'admission en M1 (1ère année de Master) d'IEP pour les « khûbes » (élèves doublant la 2ème année)
- poursuite d'études à l'université en licence (droit ou AES pour les D1, économie et gestion pour les D2) ou en filières universitaires sélectives d'excellence : magistères ou doubles licences.
- carrières de la fonction publique, tous les concours de catégorie A supposant des épreuves de culture générale, de droit et/ou d'économie.

Certaines prépas D1 et D2 sont destinées en priorité aux **bacheliers STMG**.

Classe préparatoire D1 & D2 en Occitanie				
Académie de Montpellier				
Lycée	Localisation	Internat	Statut	Spécialité
Lycée J. Mermoz	Montpellier	Oui	Public	D1 & D2
Académie de Toulouse				
Lycée	Localisation	Internat	Statut	
Lycée Ozenne	Toulouse	Non	Public	D1 & D2